

Схема интерфейсных разъемов МТ-700

Основной интерфейсный разъем

Схема основного интерфейсного разъема (вид со стороны терминала) показана на рис. 1 и рис. 2.

Рисунок 1 – Основной интерфейсный разъем МТ-700 Std.

Рисунок 2 – Основной интерфейсный разъем MT-700 Pro 285.

Назначение выводов основного разъема:

Маркировка провода на шильде	Цвет провода	Назначение
V-	Черный	Минусовой контакт питания
V+	Красный	Плюсовой контакт питания
P0	Серый	Универсальный порт 0 (с функцией измерения напряжения)
P1	Серый	Универсальный порт 1 (с функцией измерения напряжения)
P2	Желтый	Универсальный порт 2 (с функцией измерения напряжения)
P3	Фиолетовый	Универсальный порт 3 (с функцией измерения напряжения)
P4	Оранжевый	Универсальный порт 4
P5	Оранжевый	Универсальный порт 5
P6	Коричневый	Выходной порт (открытый коллектор)
P7	Коричневый	Выходной порт (открытый коллектор)
CAN (верхний)	Бело-синий	CAN-L (только для MT-700 PRO/PRO 285)
CAN (нижний)	Белый	CAN-H (только для MT-700 PRO/PRO 285)

232 (верхний)	Зелёный	RS-232 RX (только для MT-700 PRO/PRO 285)
232 (нижний)	Зелёно-жёлтый	RS-232 TX (только для MT-700 PRO/PRO 285)
485 (верхний)	Сине-белый	RS-485 A
485 (нижний)	Синий	RS-485 B

Обратите внимание!

Кабель MT-700 не может быть использован при замене на MT-600. Связано это с тем, что это принципиально разные разъемы и сами устройства обладают разными характеристиками. Необходимо еще раз уточнить, что невозможно поставить переходник от MT-700 на бывшее место MT-600, поскольку оборудование **полностью отличается друг от друга** (разное количество портов, разных их характеристики).

Для подключения MT-700 Std с двумя разъёмами MF-12MRA (основным 12-тиконтактным) и MF-4MRA (дополнительным 4-х контактным) используются соответственно 12-ти контактный кабель с колодкой ответный SC.01.07.31-01 (с разъемом MF-12F) и 4-х контактный кабель с колодкой ответный SC.01.07.41-01 (с разъемом MF-4F).

Для подключения MT-700 Std/ PRO/PRO 285 с одним разъёмом MF-16MRA с используется 16-ти контактный кабель с колодкой ответный SC.01.09.31-01 (с разъемом MF-16F).

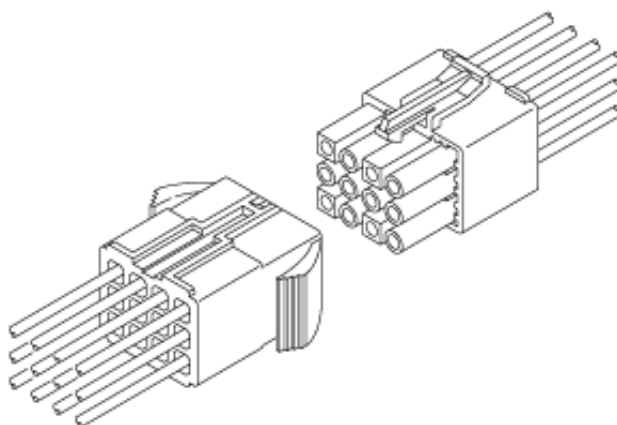


Рисунок 3 – Схема интерфейсных разъемов MT-600

Дополнительный интерфейсный разъем (для MT-700 Std)

Схема дополнительного интерфейсного разъема (вид со стороны терминала) показана на рис. 2.

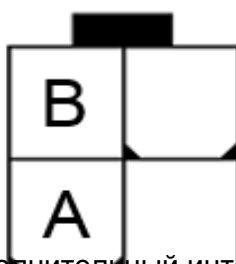


Рисунок 2 – Дополнительный интерфейсный разъем.

Назначение выводов дополнительного разъема:

Маркировка провода на шильде	Цвет провода	Назначение
RS 485_A	Белый	ScoutNet/LLS A
RS 485_B	Белый	ScoutNet/LLS B

<<Назад Перейти к содержанию Далее>>